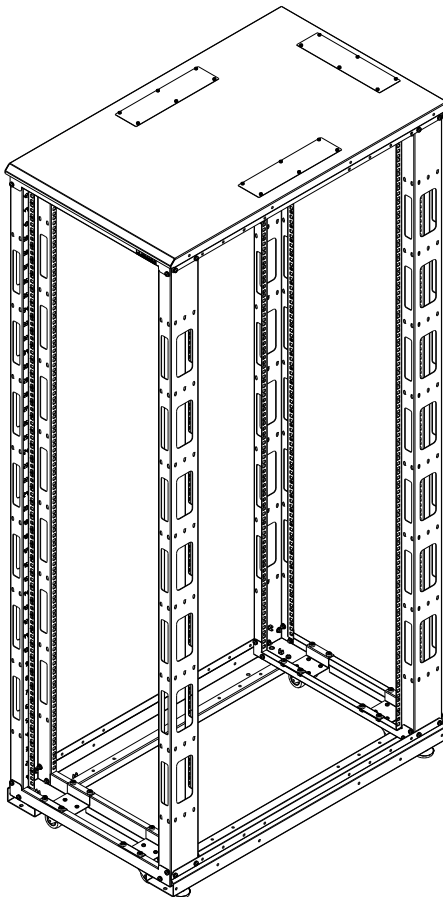


**Стойка монтажная двухрамная  
серии «DOUBLE» (TRD)**



**Инструкция по сборке**

## Оглавление

Оглавление.....	2
1. Руководство по монтажу.....	3
2. Содержание коробок .....	4
3. Последовательность сборки .....	9
4. Установка проводов заземления .....	12
5. Установка опор и роликов .....	13

# 1. Руководство по монтажу

## **ВНИМАНИЕ!**

Перед началом сборки изучите инструкцию.

Сборку стойки должны производить не менее двух человек.

Во избежание повреждений лакокрасочного покрытия деталей сборку осуществляют на мягком изолирующем покрытии.

## **Перечень необходимых инструментов:**

Ключ гаечный 10 1 шт.

Отвертка крестовая 1 шт.

Место монтажа должно быть достаточным для свободного размещения составных частей собираемого изделия, очищено от пыли и посторонних предметов.

## **ВНИМАНИЕ!**

При снятии упаковочного материала используйте универсальный нож и следите за тем, чтобы не повредить элементы стойки инструментом.

## **ВНИМАНИЕ!**

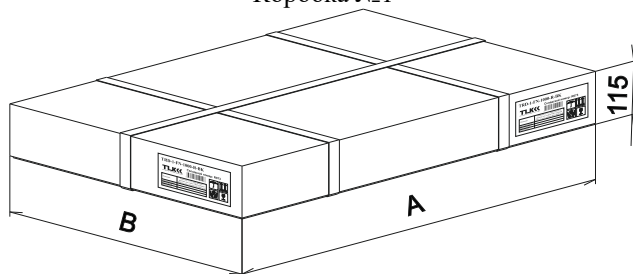
Полное затягивание резьбовых соединений производить только после полной сборки стойки.

Перед установкой компонентов необходимо обеспечить устойчивость телекоммуникационной стойки во избежание её опрокидывания.

Во избежание перевешивания верхней части телекоммуникационной стойки загружайте наиболее тяжелые компоненты в первую очередь и размещайте их в нижней части стойки.

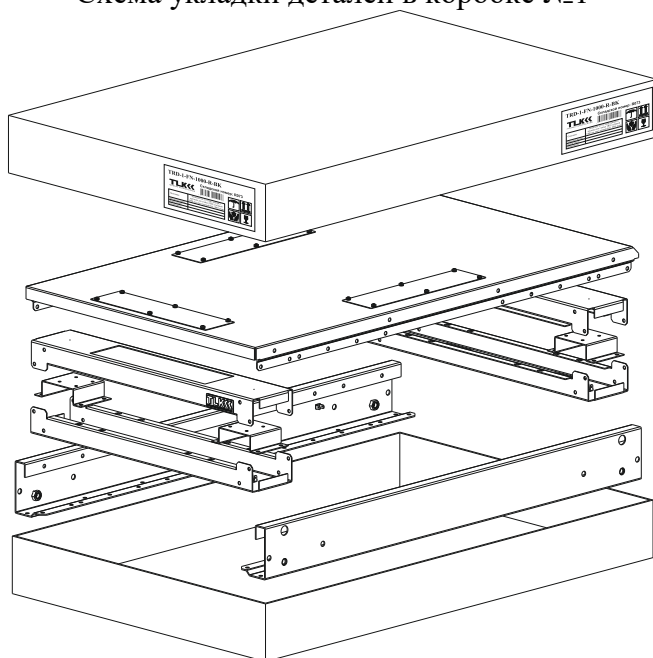
## 2. Содержание коробок

Коробка №1

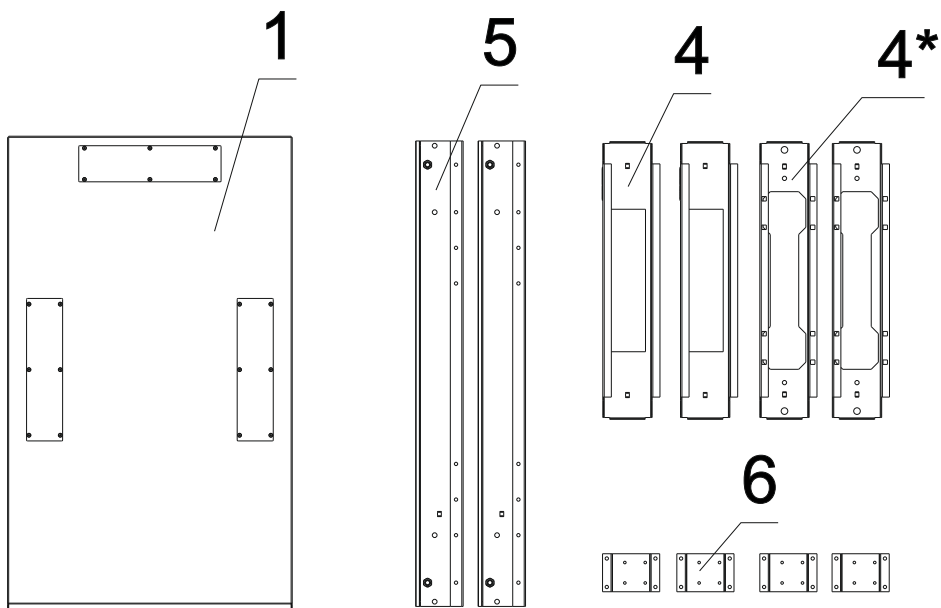


Артикул	Габариты упаковки (ВхШхГ, мм)	Масса нетто, кг	Масса, брутто, мм
TRD-1-FN-800-R-GY TRD-1-FN-800-R-BK	115x670x820	18	19
TRD-1-FN-1000-R-GY TRD-1-FN-1000-R-BK	115x670x1020	21	22

Схема укладки деталей в коробке №1

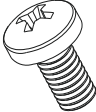
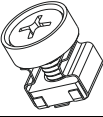



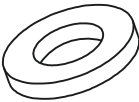


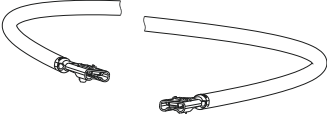


Состав коробки №1

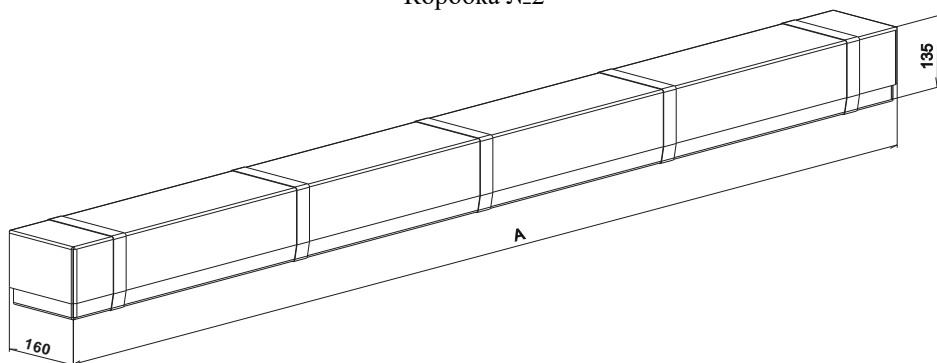


Поз.	Наименование компонента	Кол-во, шт.
1	Крыша с установленными заглушками кабельного ввода	1
4	Поперечная планка верхняя	2
4*	Поперечная планка нижняя	2
5	Опорная балка	2
6	Опора роликовая	4
	Руководство по эксплуатации (Паспорт)	1
	Инструкция по сборке	1

Таблица крепежных элементов

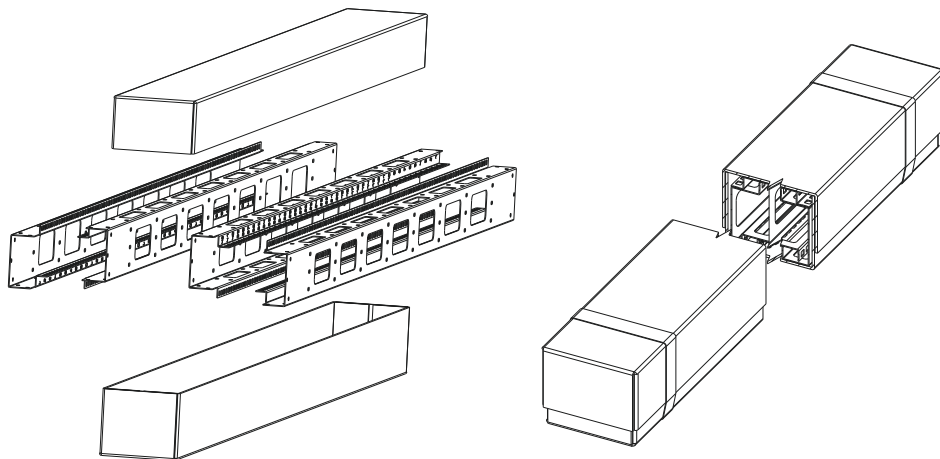
Вид	№.	Наименование компонента	Кол-во, шт.
	9	Винт М6х14 ГОСТ Р ИСО 7045	56
	7	Винт М6х16, пластиковая шайба, гайка закладная М6 (из комплекта TLK-FRFP-50)	16
	8	Винт М5х12 ГОСТ Р ИСО 7045	16
	16	Гайка М6-6Н ГОСТ Р 50592-93	56
	15	Гайка М5-6Н ГОСТ 5915-70	16
	11	Шайба А.6.37 ГОСТ 11371-78	56
	12	Шайба А.5.37 ГОСТ 11371-78	16
	13	Шайба 5Л ГОСТ 6402-70	16
	17	Провод заземления L=300 мм	10

## Коробка №2

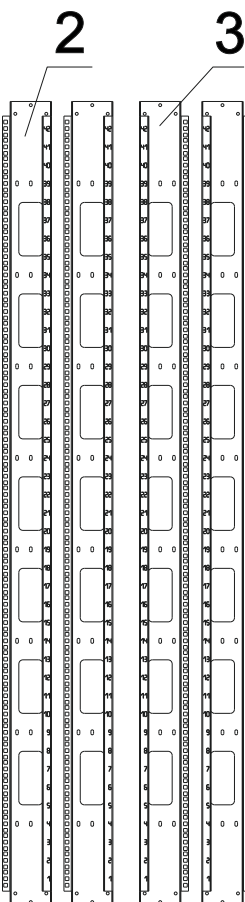


Артикул	Габариты упаковки (ВхШхГ, мм)	Масса нетто, кг	Масса, брутто, мм
TRD-2-FR-24-R-GY TRD-2-FR-24-R-BK	135x160x1185	10	11
TRD-2-FR-33-R-GY TRD-2-FR-33-R-BK	135x160x1585	14	15
TRD-2-FR-42-R-GY TRD-2-FR-42-R-BK	135x160x1985	17	18
TRD-2-FR-47-R-GY TRD-2-FR-47-R-BK	135x160x2215	19	21

## Схема укладки деталей в коробке №2



## Состав коробки №2

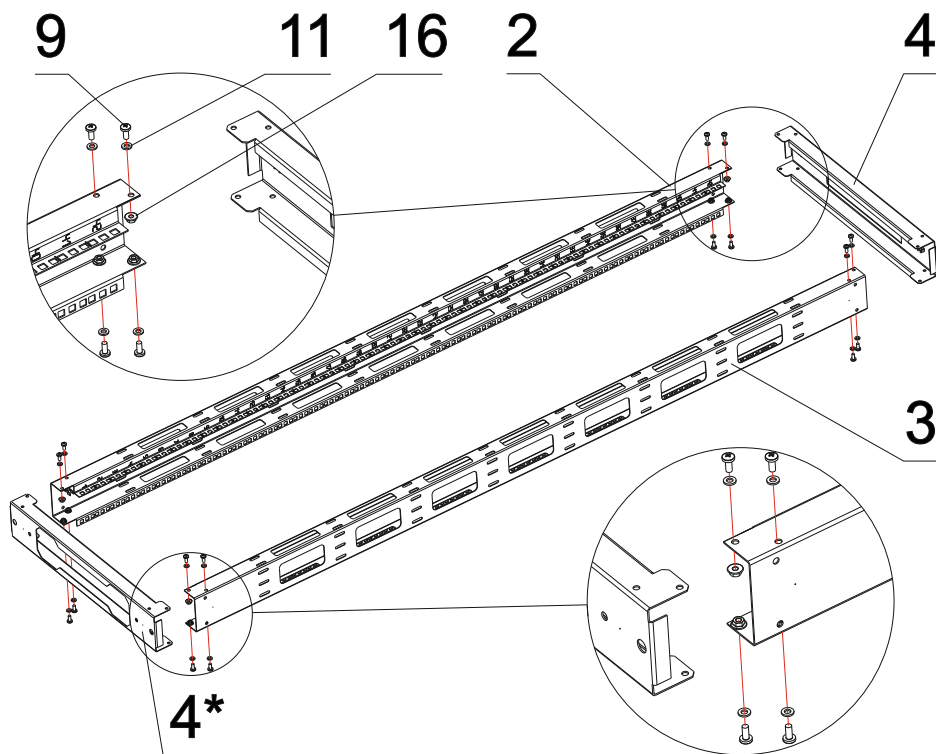


Поз.	Наименование компонента	Кол-во, шт.
2	Вертикальная направляющая с маркировкой юнитов правая	2
3	Вертикальная направляющая с маркировкой юнитов левая	2



### 3. Последовательность сборки

Сборка первой и второй рамы



Уложите вертикальные направляющие на ровный пол на расстоянии примерно 600 мм между ними. Проверьте чтобы маркировка юнитов шла на обоих профилях от низа к верху. Приложите рядом снизу и сверху поперечные планки. Произведите сборку рам, в последовательности: Вертикальные направляющие (2) и (3) – Планки поперечные (4) и (4\*).

**Для сборки используйте:**

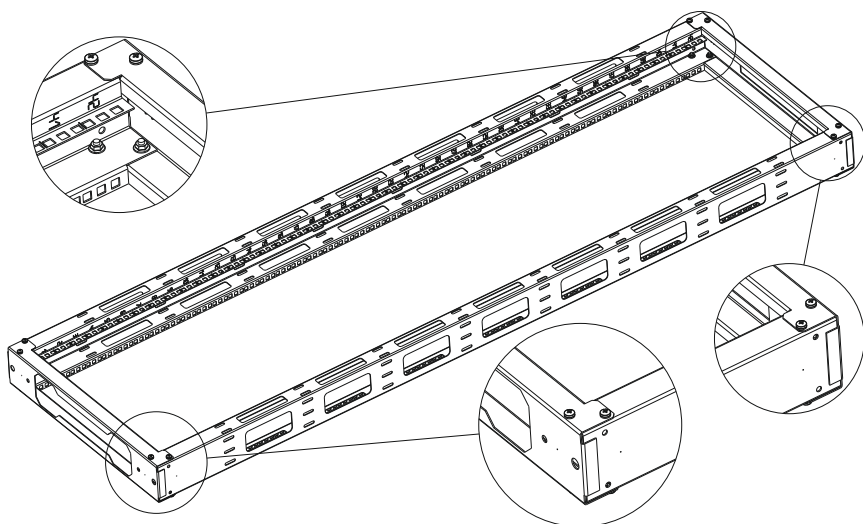
Болтов М6х14 – 16 шт. (9)

Шайба 6 – 16 шт (11)

Гайка М6 – 16 шт (16)

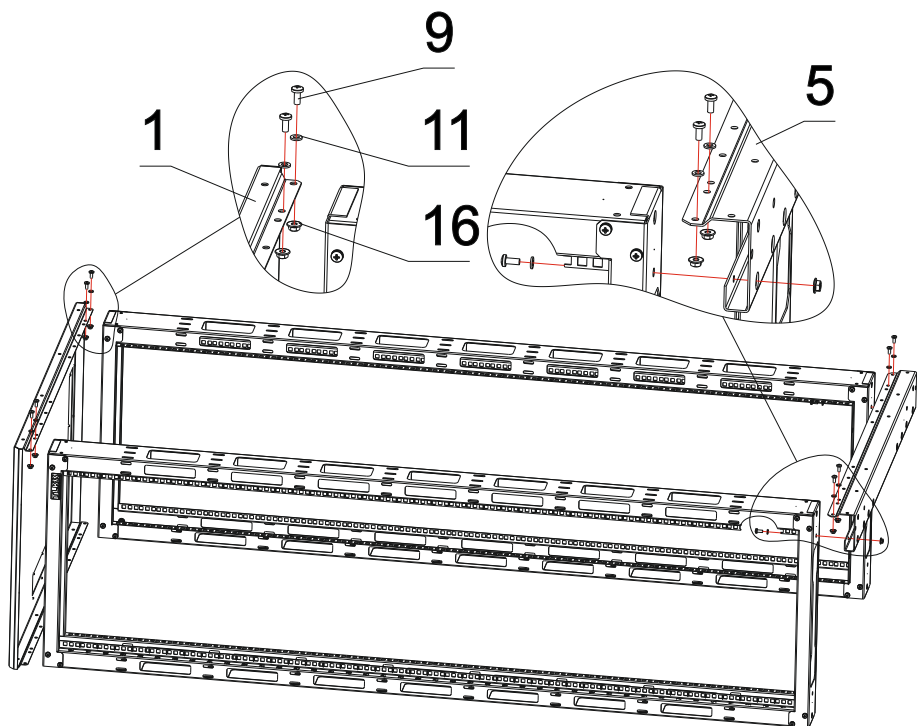
**ВНИМАНИЕ!**

Зацеп (отгибка) поперечных планок должна располагаться снаружи рамы. Верхняя часть рамы определяется по маркировке юнитов. Сначала наживите все винтовые соединения, их окончательная затяжка выполняется после проверки диагональных размеров рамы.



Вторая рама собирается по аналогично первой.

Окончательная сборка стойки



Установите обе собранных рамы на первом этапе на торец вертикальной стойки. Определитесь с монтажной глубиной, которую должна иметь стойка. Приложите опорную балку (5) и крышу (1). Рамы должны входить в крышу и балку. Проверьте чтобы у обеих рам маркировка юнитов шла от нижней части с наименьшим номером до верхней части где устанавливается крыша.

**Для установки используйте:**

Болтов М6х14 – 10 шт (9)

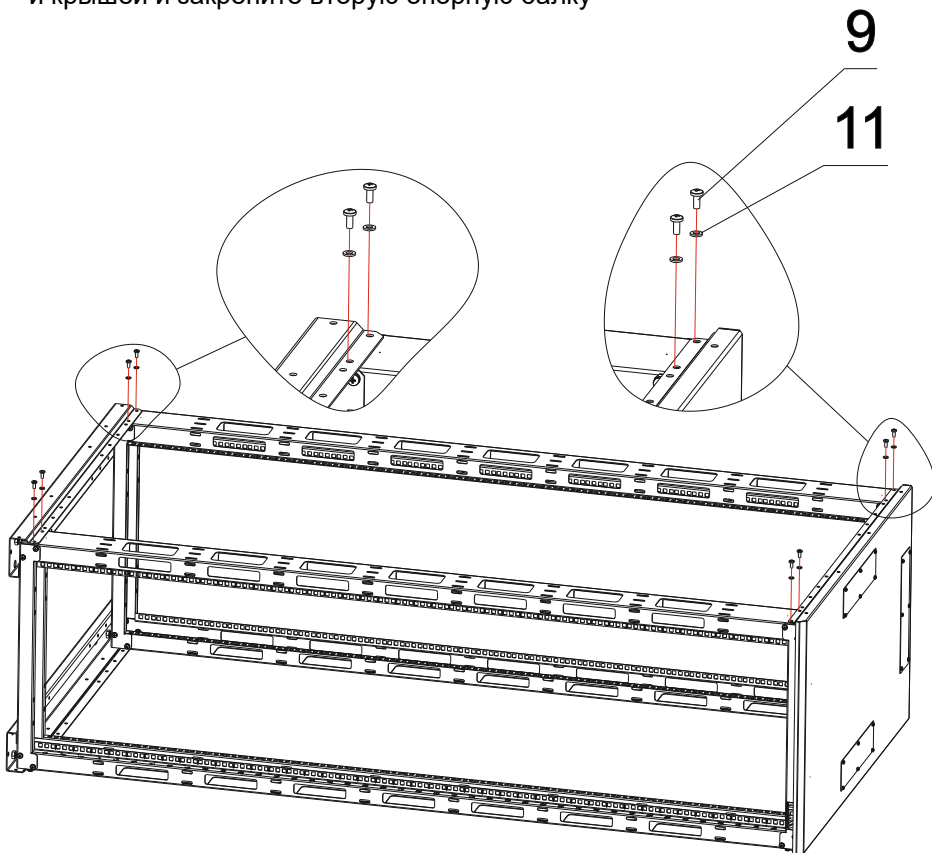
Шайба 6 – 10 шт (11)

Гайка М6 – 10 шт (16)

**ВНИМАНИЕ!**

В нижней части каждая рама крепится на 3 винтовых соединения, в верхней части каждая рама крепится на 2 винтовых соединения. Все винтовые соединения на данном этапе сборки затягиваются предварительно с небольшим усилием.

Теперь аккуратно переверните стойку с прикрученной одной балкой и крышей и закрепите вторую опорную балку



**Для установки используйте:**

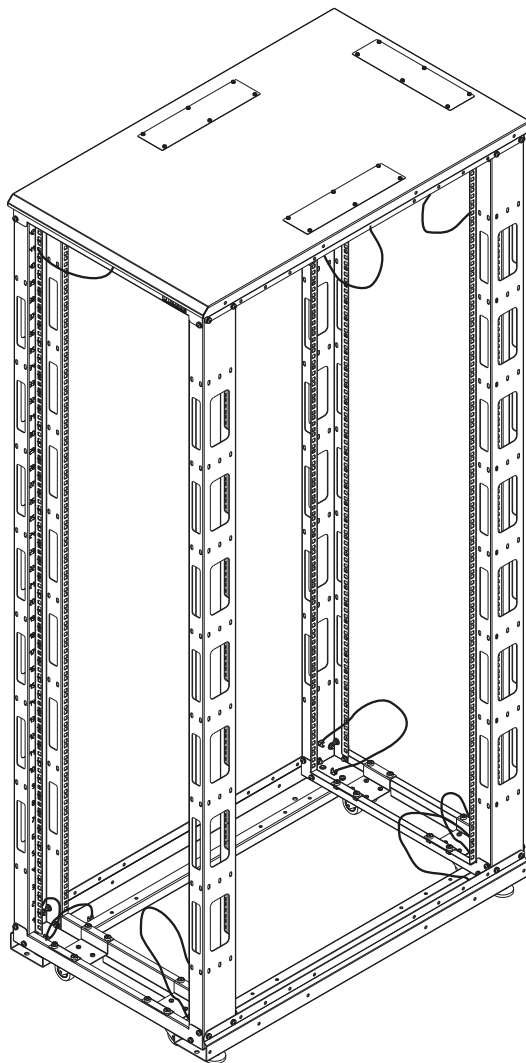
Болтов М6х14 – 10 шт (9)

Шайба 6 – 10 шт (11)

Гайка М6 – 10 шт (16)

#### 4. Установка проводов заземления

Система заземления реализуется с помощью проводов заземления (17), заземляются все элементы стойки.



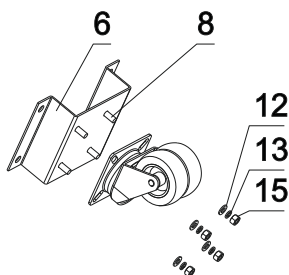
## 5. Установка опор и роликов

Опоры и ролики не входят в комплект поставки и приобретаются отдельно. Для заказа дополнительных комплектующих используйте следующие артикулы:

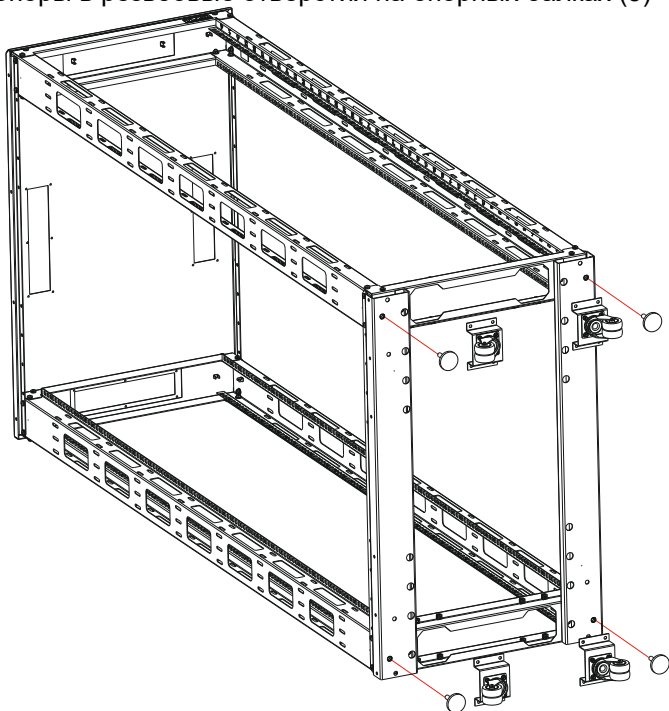
TLK-LT4-NT Опоры регулируемые – 1 комплект.

TLK-СВ4 Ролики поворотные – 1 комплект.

Для установки роликов, закрепите ролики предварительно на опоре ролика (6) с помощью крепежного комплекта позиции (8,12,13,15). Затем закрепите опору (6) с установленным роликом на опорной балке (5) стойки.



Для установки регулируемых опор уложите стойку горизонтально, вверните опоры в резьбовые отверстия на опорных балках (5)



\* Спецификация и физические параметры могут быть изменены в сторону улучшения характеристик изделия без предварительного уведомления.

---

© TLK. Reliable Constructives

Web: [www.tlk-rc.ru](http://www.tlk-rc.ru), e-mail: [info@tlk-rc.ru](mailto:info@tlk-rc.ru)

Произведено по заказу компании «ТАЙЛЕ » Москва, Россия, Алтуфьевское шоссе д. 41,  
Тел/факс: +7 (495) 710-71-25.